

Modelo	Ref.	Potencia (HP)	Voltaje	H max. (mca) *	Q max. (GPM) **	Succión	Descarga	Peso (Kg)
QE 1.5 30-1	1E0565	3.0	230	50	75	1-1/2"	1-1/2"	34
QE 1.5 30-1 CE	1E0031	3.0	230	50	75	1-1/2"	1-1/2"	34
QE 1.5 30	1E0510	3.0	220/440	50	75	1-1/2"	1-1/2"	35

\* La altura (H) máxima se logra con la válvula totalmente cerrada. (mca= metros columna de agua).

\*\* El caudal (Q) máximo se logra con la válvula totalmente abierta. (gpm= galones por minuto).

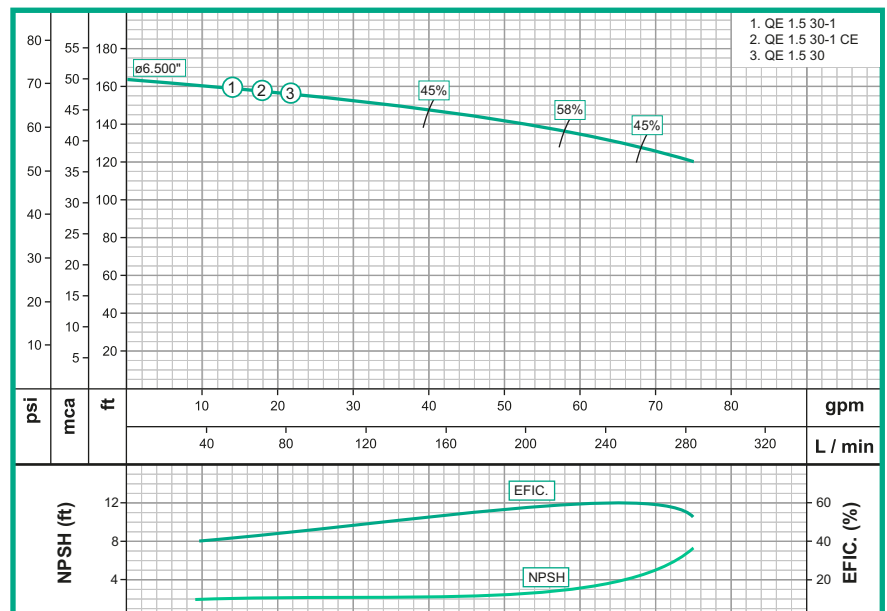


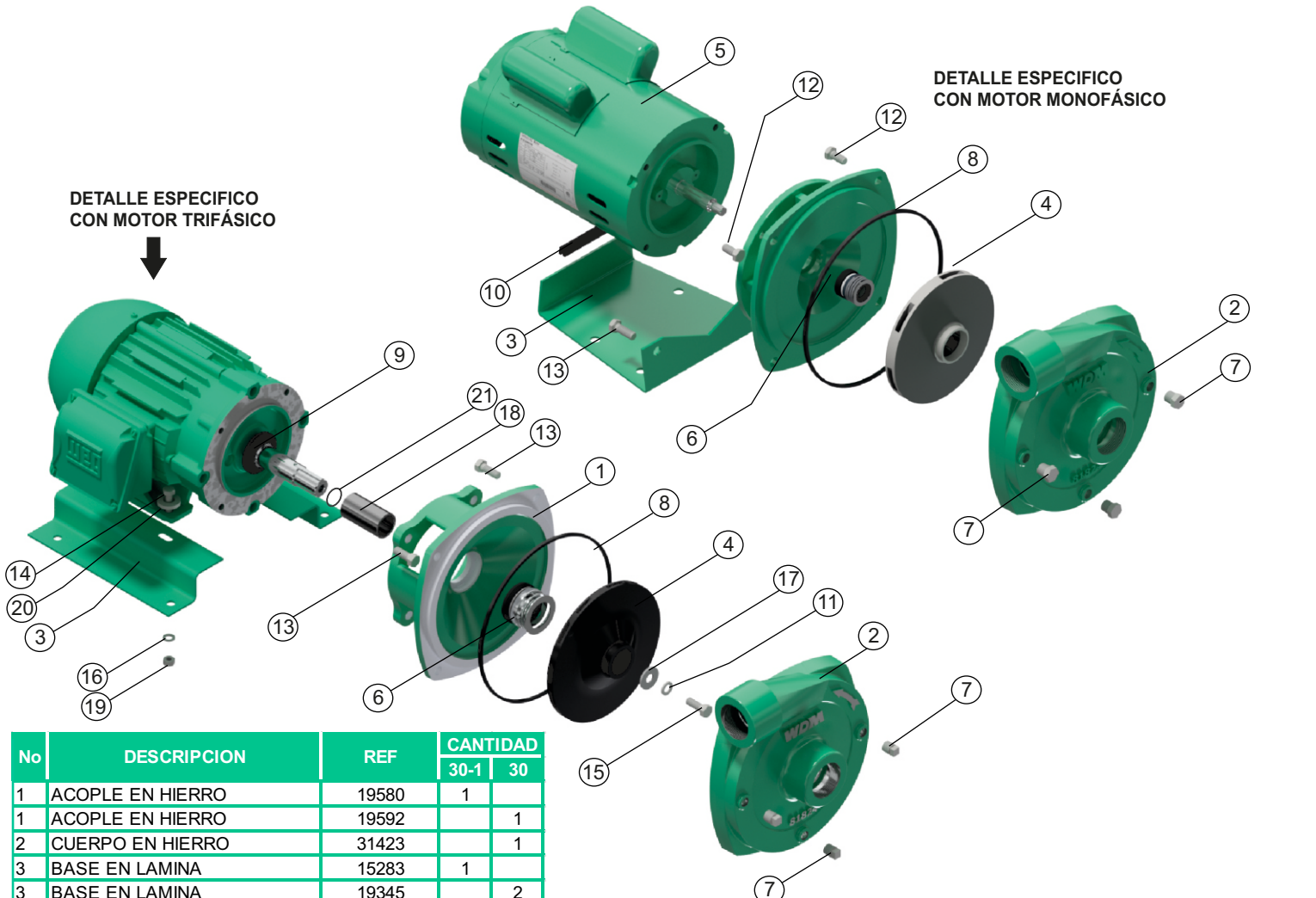
Materiales	
Cuerpo	Hierro fundido ASTM A-48, Clase 30
Impulsor	Hierro fundido ASTM A-48, Clase 30
Sello mecánico	Carbón/Cerámica/Buna-N
Acople intermedio	Hierro fundido ASTM A-48, Clase 30
Empaques	Buna Nitrilo

Características de la bomba	
Tipo de bomba	Centrífuga
Tipo de acoplamiento	Monobloque
Succión	1-1/2" NPT
Descarga	1-1/2" NPT
Tipo de impulsor	Cerrado <small>Balanceado dinámicamente según ISO G6,3</small>
Cantidad de impulsores	1
Tipo de sello	Sello mecánico 5/8" TIPO 06 (monofásica) Sello mecánico 1-1/4" TIPO 21(trifásica)
Temperatura Max. Líquido	158° F (70 ° C) Continua

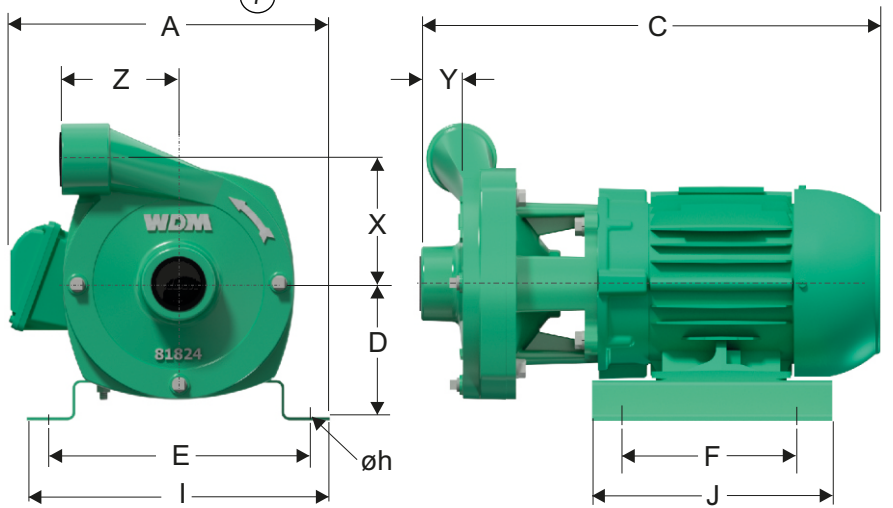
Características del Motor	
Tipo	Eléctrico
Potencia	3.0HP (Según modelo)
Diseño	Monofásico 56J Trifásico NEMA JM
Velocidad	3.500 RPM (nominal)
Aislamiento	Clase F
Voltaje	220/440
Factor de servicio	1,15
Frecuencia	60Hz
Fases	1 ó 3 (Según modelo)

Aplicaciones	
•	Aprovisionamiento de aguas limpias
•	Recirculación de agua en torres de enfriamiento
•	Refrigeración de maquinaria/Circuitos de recirculación
•	Sistemas de Presión
•	Equipos contraincendio
•	Plantas de tratamiento
•	Riego por goteo
•	Llenado de tanque bajo y tanque alto





No	DESCRIPCION	REF	CANTIDAD	
			30-1	30
1	ACOPLE EN HIERRO	19580	1	
1	ACOPLE EN HIERRO	19592		1
2	CUERPO EN HIERRO	31423		1
3	BASE EN LAMINA	15283	1	
3	BASE EN LAMINA	19345		2
4	IMPULSOR ø6.800"	29601	1	
4	IMPULSOR ø6.800"	29654		1
5	MOTOR 3.0 HP MONOF.	25298	1	
5	MOTOR 3.0 HP TRIFAS.	25000013978		1
6	SELLO MECÁNICO 5/8"	00049	1	
6	SELLO MECANICO 1-1/4"	00050		1
7	TAPON 1/8" NPT	03199	3	3
8	ANILLO CUADRADO	27265	1	1
9	ARANDELA DE CAUCHO	05163		1
10	SOPORTE EN CAUCHO	30439	1	
11	GUASA DE 3/8" INOX	02616		1
12	TORNILLO 3/8"x3/4"NC	02195	1	
13	TORNILLO 3/8"x1"NC	02037	7	8
14	TORNILLO 5/16"x1-1/4"NC	02220		4
15	TORNILLO 3/8"x 1-1/4" INOX	02216		1
16	GUASA DE 5/16"	02602		4
17	ARANDELA DE RETENCION	02553		1
18	CAMISA EN ACERO	23864		1
19	TUERCA DE 5/16"	02501		4
20	ARANDELA 5/16"	02552		4
21	ANILLO "O" 2-020	17433		1



**DIMENSIONES EN MILIMETROS**

MODELO	SUCxDESC	C	A	D	E	F	J	I	X	Y	Z
QE 1,5 30-1	1-1/2" x 1-1/2"	397	217	130	127	76	190	188	117	38	109
QE 1,5 30	1-1/2" x 1-1/2"	430	301	128	246	181	225	284	117	38	109