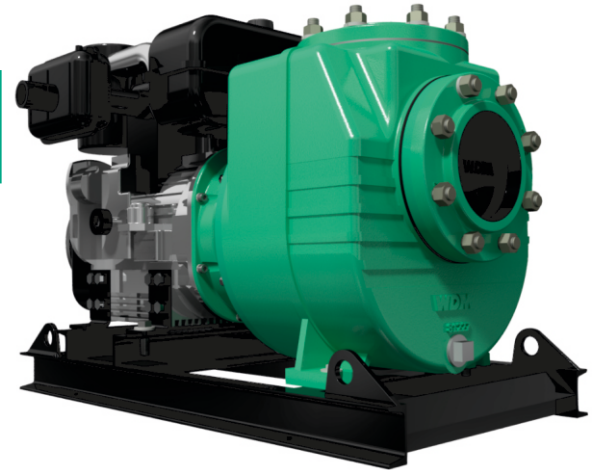


Modelo	Ref.	Potencia (HP)	H max. (mca) *	Q max. (GPM) **	Succión	Descarga	Peso (Kg)
<b>AD 6 280 LD</b>	1D0512	28.0	30	950	6"	6"	287.0

\* La altura (H) máxima se logra con la válvula totalmente cerrada. (mca= metros columna de agua).

\*\* El caudal (Q) máximo se logra con la válvula totalmente abierta. (gpm= galones por minuto).

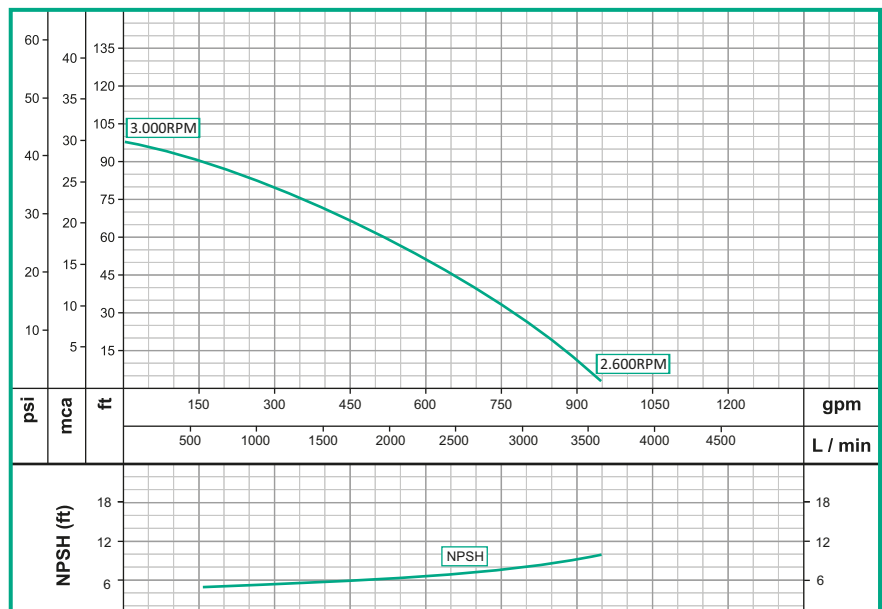


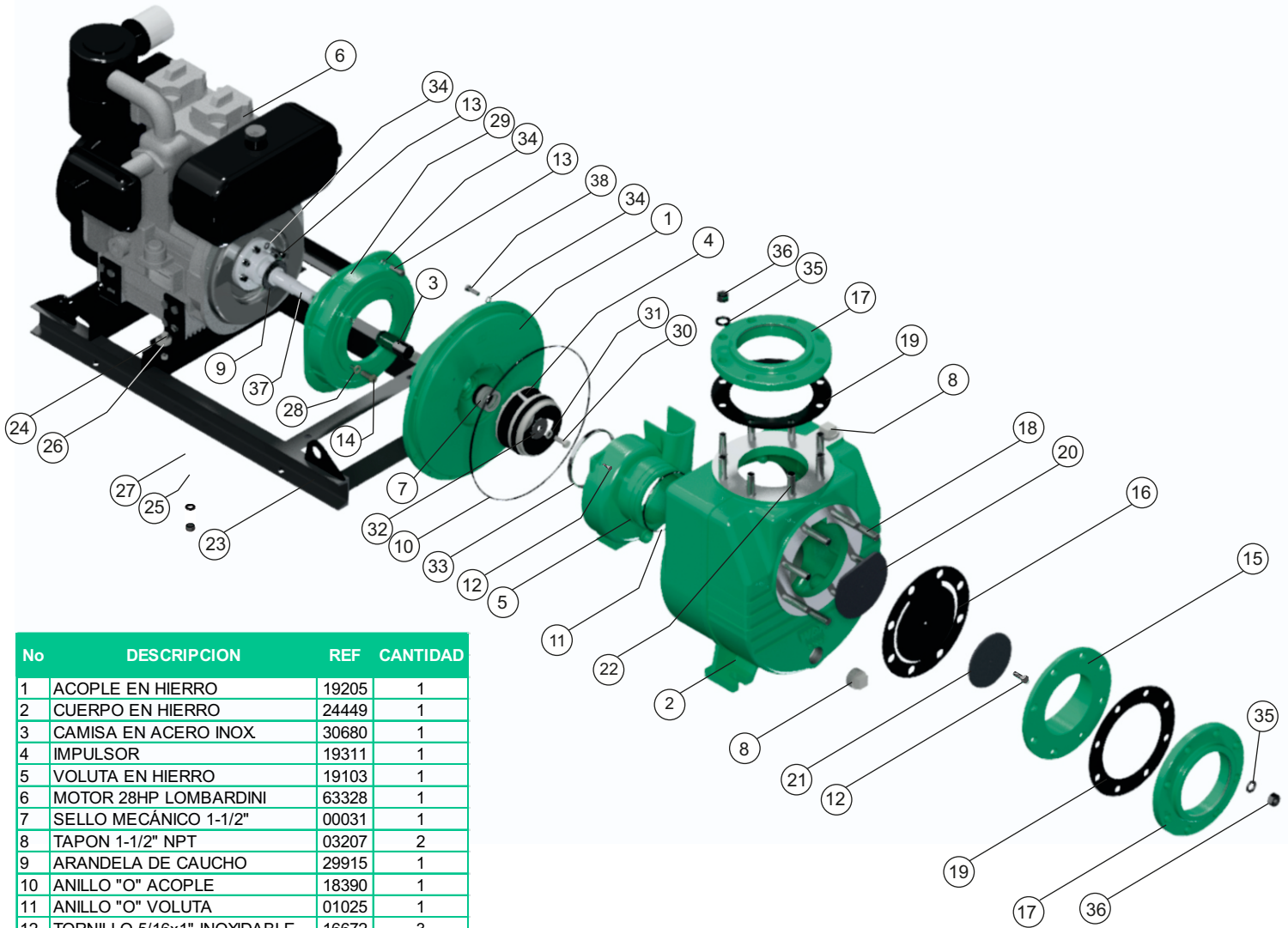
Materiales	
Cuerpo	Hierro fundido ASTM A-48, Clase 30
Impulsor	Hierro fundido ASTM A-48, Clase 30
Sello mecánico	Carbón /Cerámica/Buna-N
Acople intermedio	Hierro fundido ASTM A-48, Clase 30
Voluta	Hierro fundido ASTM A-48, Clase 30
Empaques	Buna Nitrilo

Características de la bomba	
Tipo de bomba	Centrífuga
Tipo de acoplamiento	Monobloque
Succión	6" NPT Brida 125Lb
Descarga	6" NPT Brida 125Lb
Tipo de impulsor	Cerrado <small>Balanceado dinámicamente según ISO G6.3</small>
Sólidos en suspensión	Ø1-1/4"(31mm) max.
Cantidad de impulsores	1
Tipo de sello	Sello mecánico 1-1/2" TIPO 21
Temperatura Max. Líquido	158° F (70 ° C) Continua

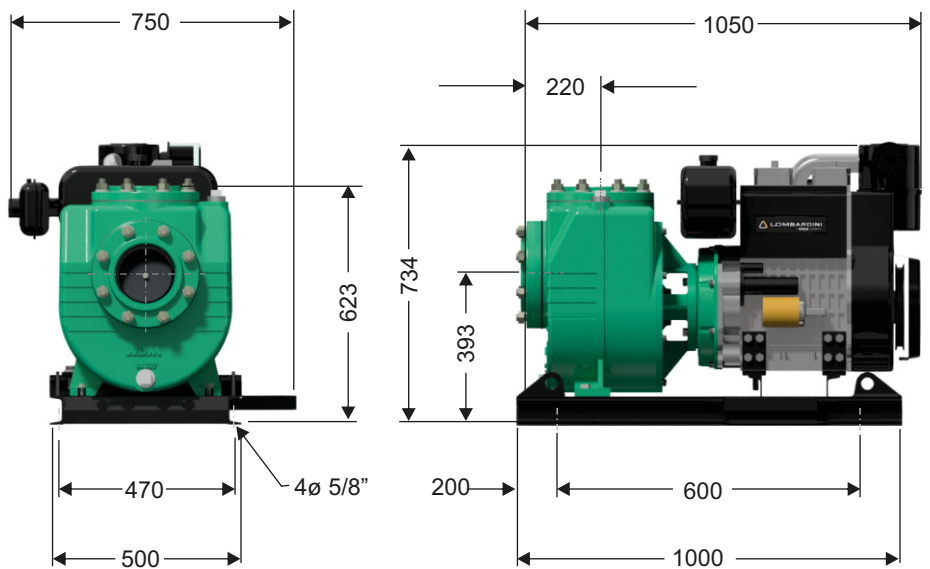
Características del Motor	
Tipo	Diesel
Potencia	28.0
Marca	Lombardini
Cilindros	2
Velocidad	3.000 RPM (nominal)
Arranque	Electrónico
Capacidad del tanque	15 litros
Consumo combustible	1.37 galón / hora

Aplicaciones
• Aprovechamiento de aguas limpias
• Bombeo de agua con sólidos en suspensión (16mm max.)
• Desagüe de zonas inundadas
• Riego por inundación.
• Llenado y vaciado de carotranques
• Desagüe de cajas telefónicas y eléctricas
• Minería
• Acueductos municipales





No	DESCRIPCION	REF	CANTIDAD
1	ACOPLE EN HIERRO	19205	1
2	CUERPO EN HIERRO	24449	1
3	CAMISA EN ACERO INOX	30680	1
4	IMPULSOR	19311	1
5	VOLUTA EN HIERRO	19103	1
6	MOTOR 28HP LOMBARDINI	63328	1
7	SELLO MECÁNICO 1-1/2"	00031	1
8	TAPON 1-1/2" NPT	03207	2
9	ARANDELA DE CAUCHO	29915	1
10	ANILLO "O" ACOPLE	18390	1
11	ANILLO "O" VOLUTA	01025	1
12	TORNILLO 5/16x1" INOXIDABLE	16672	3
13	TORNILLO BCC M10x 30mm	16657	16
14	TORNILLO 1/2"x 1-1/2"NC	02266	4
15	TOMA DE SUCCION	01717	1
16	EMPAQUE VAL. CHEQUE	97014	1
17	BRIDA DE 6"	01137	2
18	ESPARRAGO 3/4"x 4"	35466	8
19	EMPAQUE BRIDA 6"	20384	2
20	PESA GRANDE	01718	1
21	PESA PEQUEÑA	01719	1
22	ESPARRAGO 3/4"x 3-1/4"	02464	8
23	BASE ESTRUCTURAL	30193	1
24	TORNILLO 5/8" x 2" NC	21261	6
25	TUERCA DE 5/8"	02505	6
26	ARANDELA PLANA DE 5/8"	00054	6
27	ARANDELA PRESION DE 5/8"	02610	6
28	ARANDELA PRESION DE 1/2"	02608	12
29	ACOPLE MOTOR	34480	1
30	TORNILLO 1/2" x 1-1/4" NC INOX.	02226	1
31	ARANDELA PRESION 1/2" INOXI.	02610	6
32	ARANDELA DE RETENCION	26819	1
33	ANILLO DE FRICCION	30681	1
34	ARANDELA PRESION DE 7/16	02606	8
35	ARANDELA PRESION DE 3/4	02612	16
36	TUERCA DE 3/4" NC	02506	16
37	EJE MOTOR	52236	1
38	TORNILLO 7/16"x 1-1/2"NC	02428	8



Dimensiones en milímetros