

Motor

Motor gasolina

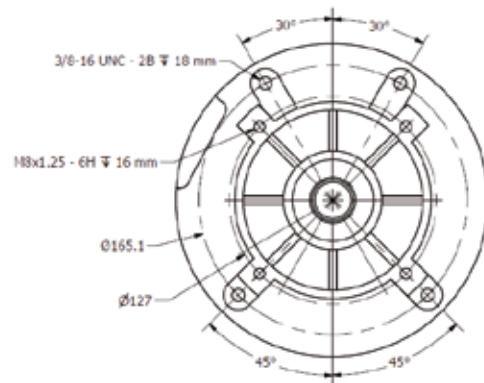
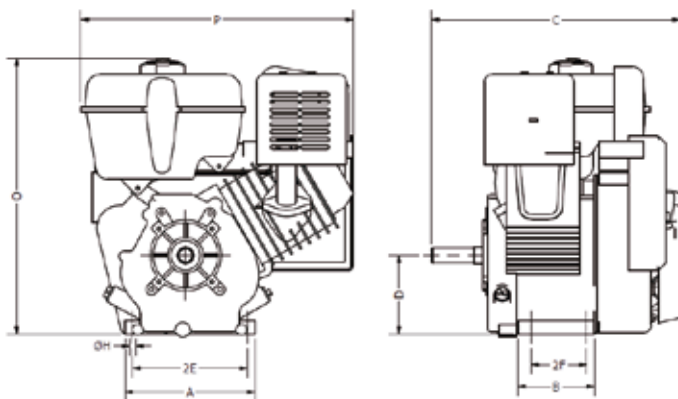
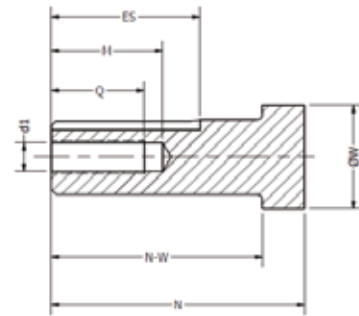
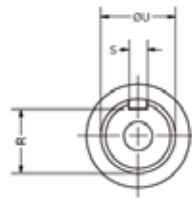
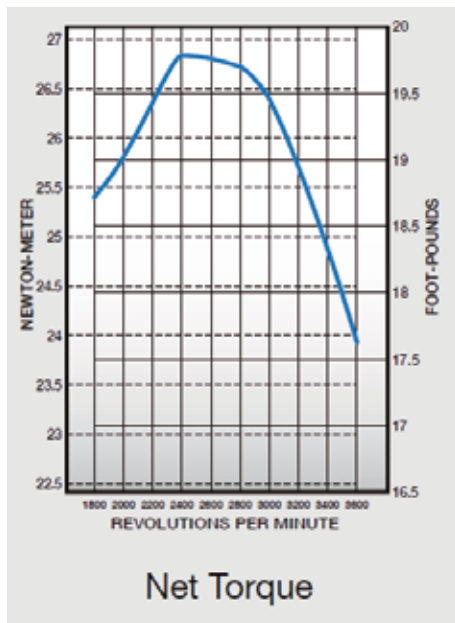
G 14 KL-C



Características del motor							
Tipo de Arranque	Combustible	Tipo de eje	Filtro de Aire	Peso	Marca	Cilindros	Desplazamiento
Retractable	Gasolina	Cuñero	Si	33 Kg	Kohler	1	429 CC
Modelo	Ref.	Diametro del piston (mm)	Carrera del piston (mm)	Capacidad Combustible (l)	Potencia (hp)	Rpm	Empaque (HxLxW)(mm)
G 14 KL-C	18312	89 mm	69 mm	7	14	3600	500x440x575

C	D	ØH	2F	B	P	O	2E	A	R	S	ØU	N	N-W	ES	M	Q	Ød1*	ØW
402,8	133,5	11,25	96	130	427,5	424	195,5	221	21,76	6,32	25,4	87,5	72,2	63,25	32	28	3/8-24 UNF	30

* Medidas en pulgadas, las demas en milímetros.



Fecha última revisión
2017-5-2

Nota: Las especificaciones técnicas están sujetas a cambios sin previo aviso.