

Motor

Motor gasolina

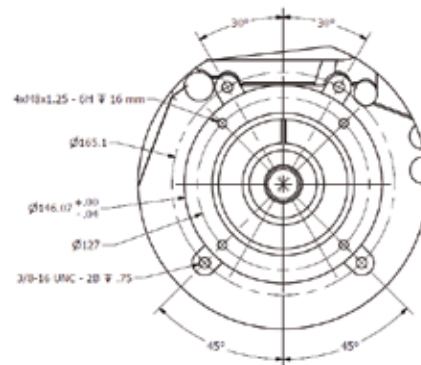
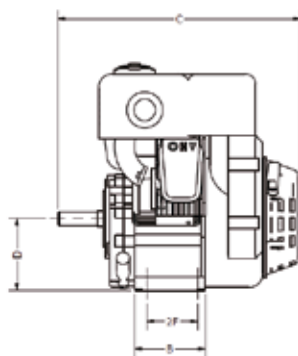
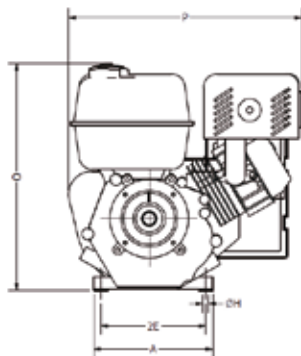
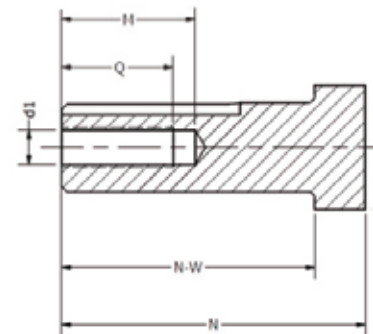
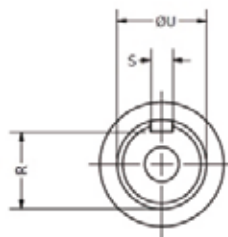
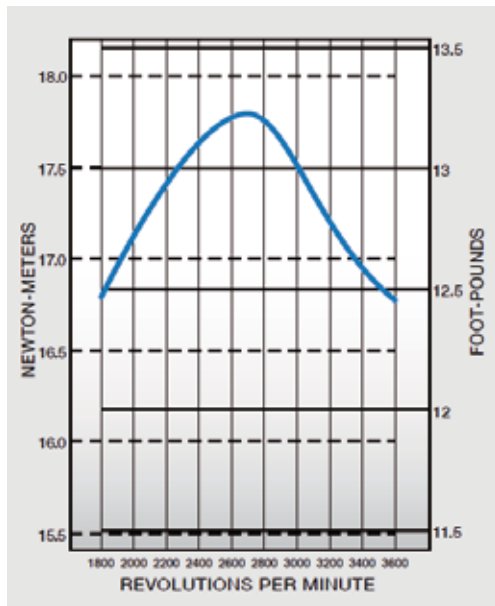
G 9.5 KL-C



Características del motor							
Tipo de Arranque	Combustible	Tipo de eje	Filtro de Aire	Peso	Marca	Cilindros	Desplazamiento
Retractable	Gasolina	Cuñero	Si	27,9 Kg	Kohler	1	277 CC
Modelo	Ref.	Diametro del piston (mm)	Carrera del piston (mm)	Capacidad Combustible (l)	Potencia (hp)	Rpm	Empaque (HxLxW)(mm)
G 9.5 KL-C	18311	78 mm	58 mm	7	9,5	3600	

C	D	ØH	2F	B	P	O	2E	A	R	S	ØU	N	N-W	M	Q	Ød1*
402,8	133,5	11,25	96	130	427,5	424	195,5	221	21,78	6,32	25,39	88,7	72	32	28	7/16-20 UNF

* Medidas en pulgadas, las demas en milímetros.



Fecha última revisión
2017-5-2

Nota: Las especificaciones técnicas están sujetas a cambios sin previo aviso.