

Modelo	Ref.	Potencia (HP)	Amperaje (Amps)	H max. (mca) *	Q max. (GPM) **	Descarga	Peso (Kg)
NSE 1 5-1-2-110	E0741	0.5	3.5	6	40	1"	5.3
NSE 1 10-1-2-110	E0742	1.0	6.0	9	54	1"	6.0

* La altura (H) máxima se logra con la válvula totalmente cerrada. (mca= metros columna de agua).

** El caudal (Q) máximo se logra con la válvula totalmente abierta. (gpm= galones por minuto).

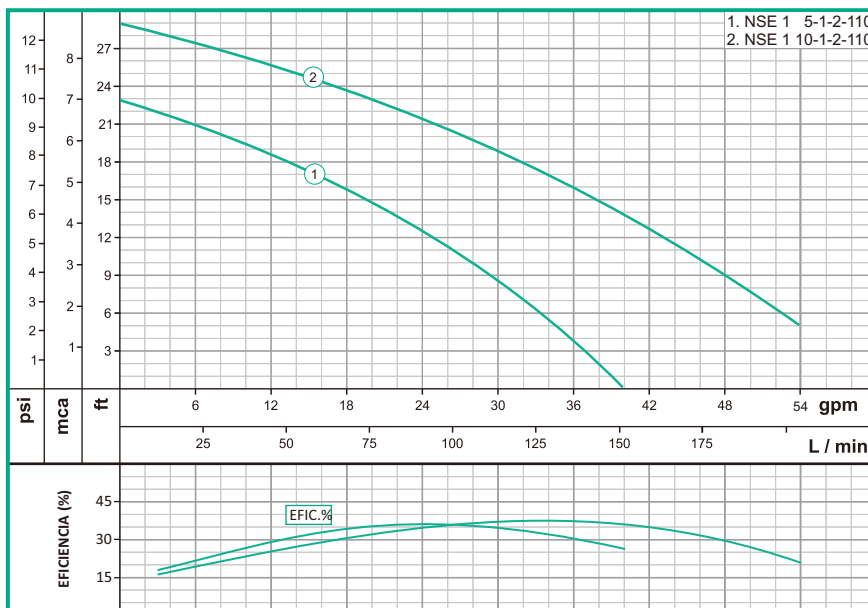


Materiales	
Cubierta	Acero Inoxidable
Carcasa	Acero Inoxidable
Impulsor	Acero Inoxidable
Sello mecánico	Buna/Carbon/Ceramica
Base	Acero Inoxidable
Empaques	Buna Nitrilo

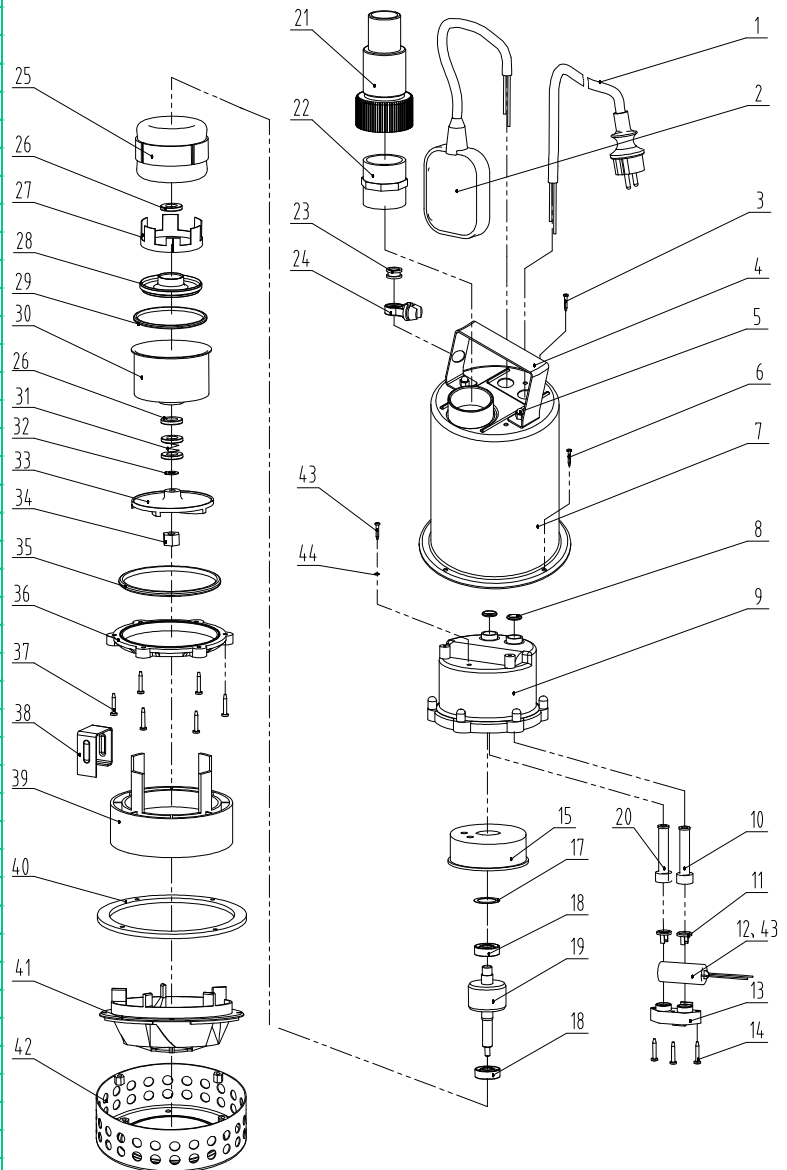
Características de la bomba	
Tipo de bomba	Centrífuga
Tipo de acoplamiento	Monobloque
Descarga	1"
Tipo de impulsor	Cerrado <small>Balanceado dinámicamente según ISO G6,3</small>
Sólidos en suspensión	5 mm max.
Tipo de sello	Sello mecánico
Temperatura Max. Líquido	95° F (35 ° C) Continua
Conexión eléctrica	conjunto de cable 10 metros

Características del Motor	
Tipo	Eléctrico
Potencia	0.5hp ó 1.0hp (Según modelo)
Protección	IP X8
Velocidad	3.500 RPM (nominal)
Aislamiento	Clase F
Voltaje	110
Factor de servicio	1.0
Frecuencia	60Hz
Fases	1

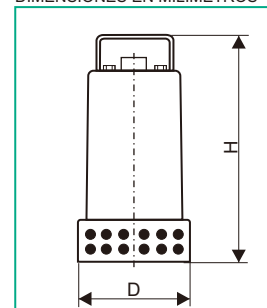
Aplicaciones
- Fuentes decorativas
- Extracción de agua en piscinas
- Extracción de agua en sótanos inundados



Item	Parte No	Descripción	Cantidad	
			0,5hp	1,0hp
1	JHCT087.01.001	Cable alimentacion Ø8x10,27m	1	1
2	JHCT014.01.052	Flotador	1	1
3	JHCT078.02.007	Tornillo Autorroscante Ø 4,5x18 Inox	5	5
4	JHCT002.04.001	Manilar	1	1
5	GB923 M5	Tuerca hex M5 Inox	2	2
6	GB818 M4x10	Tornillo Phillips M4x10 Inox	4	4
7	JHCT010.01.022	Cuerpo bomba Inoxidable E0741	1	
7	JHBZ030.01.023	Cuerpo bomba Inoxidable E0742	1	1
8	JHCT051.01.003	O-Ring Ø14x2,65 Nitrilo	2	2
9	JHCT003.01.010	Acople intermedio	1	1
10	JHCT052.01.036	Cubierta caucho cable	1	1
11	JHCT056.02.008	Prensacable	2	2
12	JHCT084.01.001	Condensador 25 uF	1	1
13	JHCT055.01.001	Abrazadera cable	1	1
14	JHCT078.02.018	Tornillo autorroscante especial	3	3
15	JHCT026.01.002	Carcasa trasera	1	1
16	JHCT052.02.003	Empaque de alambre	1	1
17	JHCT038.01.001	Arandela corrugada	1	1
18	GB/T276 6201-2Z	Rodamiento de bolas 6201-2Z	2	2
19	JHCT023.01.004	Rotor E0741	1	
19	JHCT023.01.021	Rotor E0742	1	
20	JHCT052.01.035	Cubierta caucho cable	1	1
21	JHCT052.01.035	Accesorio descarga	1	1
22	JHCT027.02.001	Accesorio union	1	1
23	JHCT030.02.001	Empaque abrazadera cable	1	1
24	JHCT052.01.042	Abrazadera	1	1
25	JHCT022.02.004	Estator 400W 110v E0741	1	
25	JHCT022.02.008	Estator 750W 110v E0742	1	
26	JHCT051.02.002	Sello estator	2	2
27	JHCT020.05.011	Buje delantero A/C	1	1
28	JHCT042.04.001	Escudo Aluminio	1	1
29	JHCT051.01.052	O-Ring Ø84x3,65 Nitrilo	1	1
30	JHCT025.01.051	Cubierta frontal motor E0741	1	
30	JHCT025.01.055	Cubierta frontal motor E0742	1	
31	JHCT061.01.007	Sello mecanico	1	1
32	JHCT038.02.005	Arandela de ajuste	2	2
33	JHCT009.03.020	Impulsor E0741	1	
33	JHCT009.03.047	Impulsor E0742	1	
34	JHCT076.01.003	Tuerca hex Seg M8 G10	1	1
35	JHCT051.01.010	O-Ring Ø89x5,2 Nitrilo	1	1
36	JHCT008.01.007	Brida de cierre	1	1
37	GB845 ST4.2x32-F-201	Tornillo Autorroscante Ø 4,2x32 A/C	6	6
38	JHCT041.02.002	Terminal polo a tierra	1	1
39	JHCT053.01.017	Anillo localizador	1	1
40	JHCT032.04.006	Empaque nitrilo 142x123,5x2	1	1
41	JHCT005.01.005	Base interna	1	1
42	JHCT006.03.002	Base coladera inoxidable	1	1
43	JHCT051.01.079	O-Ring Ø3x1,5 Nitrilo	1	1
44	JHCT078.02.021	Tornillo autorroscante especial	1	1



DIMENSIONES EN MILIMETROS



MODELO	D	H
NSE 1 5-1-2-110	140	280
NSE 1 10-1-2-110	150	300