

Características del motor

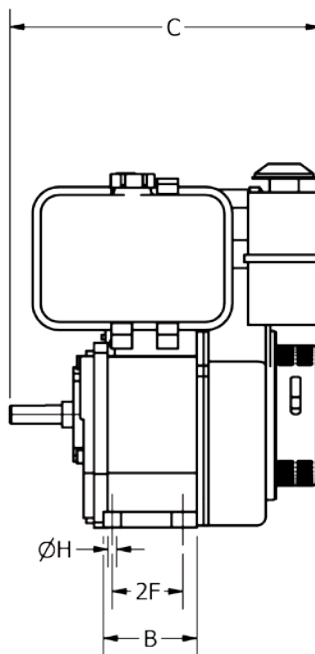
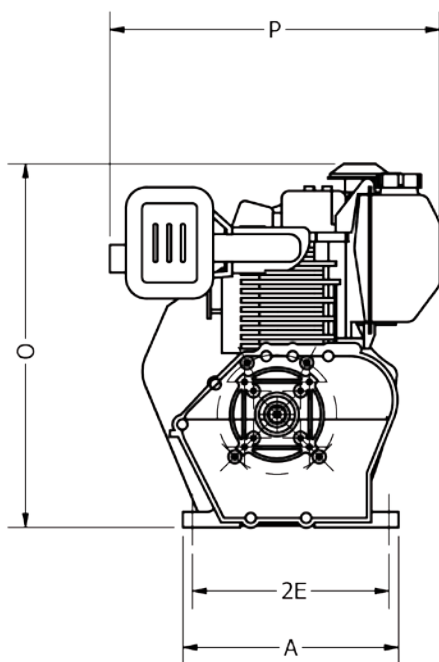
Modelo	MOTOR D 13 HF-R-E
Marca	Hi-Force
Ref.	62326
Potencia nominal (hp)	13,0
Desplazamiento (cc)	498
rpm max.	3.600
Combustible	Diésel
Tipo de eje	Roscado
Cilindros	1
Tipo de arranque	Eléctrico
Diametro de pistón (mm)	92
Carrera de pistón (mm)	75
Consumo (L / h)	3.21
Peso (kg)	54
Empaque (L x W x H) (mm)	500 x 460 x 550



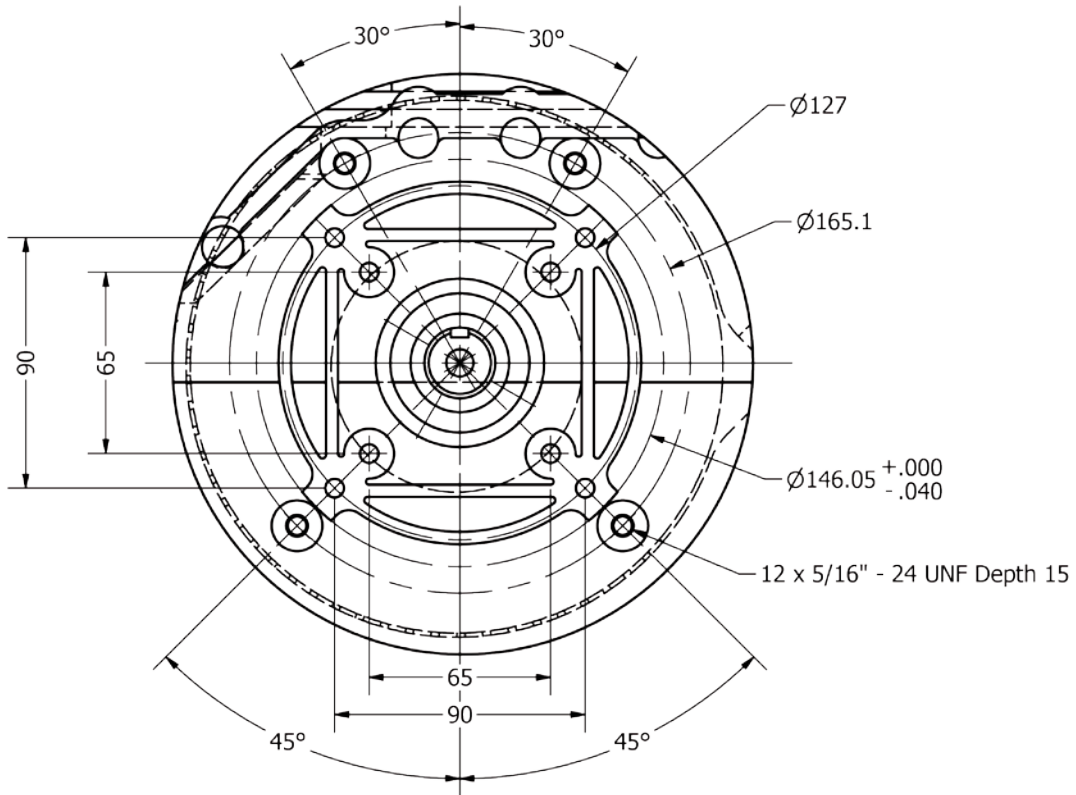
Incluye filtro de aire.

Dimensiones en milímetros (* Ø THR en pulgadas)

C	Ø H	2F	B	P	O	2E	A	Ø THR*	Q	Ø U	N	N-W	Ø W
427	12	95	130	441	494	272	300	1-14 UNS	25.4	25,4	92.5	72,2	35



Acople



Eje roscado

