

Modelo	Ref.	Potencia (HP)	Voltaje	H max. (mca) *	Q max. (GPM) **	Succión	Descarga	Peso (kg)
GE 2B 75	1B0011	7.5	220/440	31	330	2-1/2"	2"	61.0
GE 2B 100	1B0012	10.0	220/440	38	360	2-1/2"	2"	88.0
GE 2B 150	1B0013	15.0	220/440	46	370	2-1/2"	2"	96.0
GE 2B 200	1B0014	20.0	220/440	55	392	2-1/2"	2"	128.0
GE 2B 250	1B0015	25.0	220/440	66	420	2-1/2"	2"	139.0

\* La altura (H) máxima se logra con la válvula totalmente cerrada. (mca= metros columna de agua).

\*\* El caudal (Q) máximo se logra con la válvula totalmente abierta. (gpm= galones por minuto).

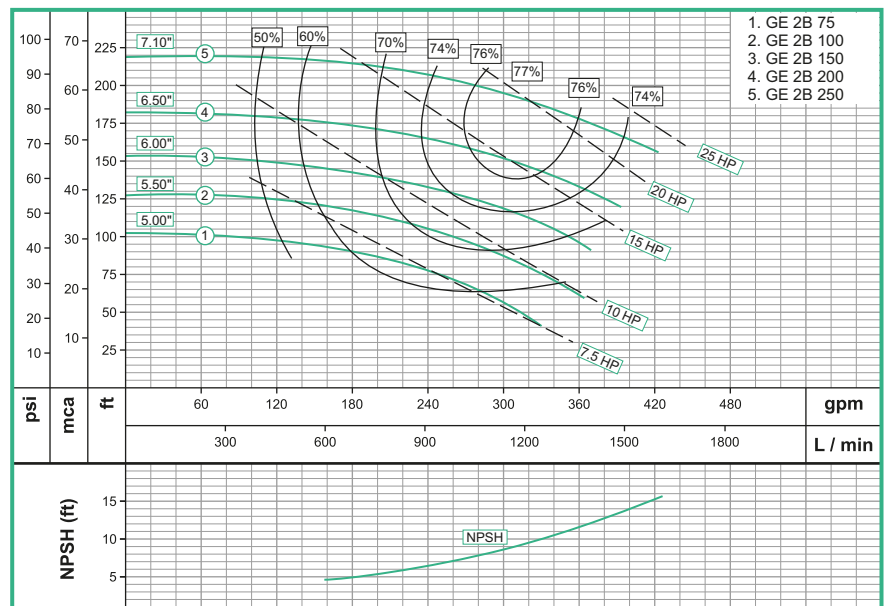


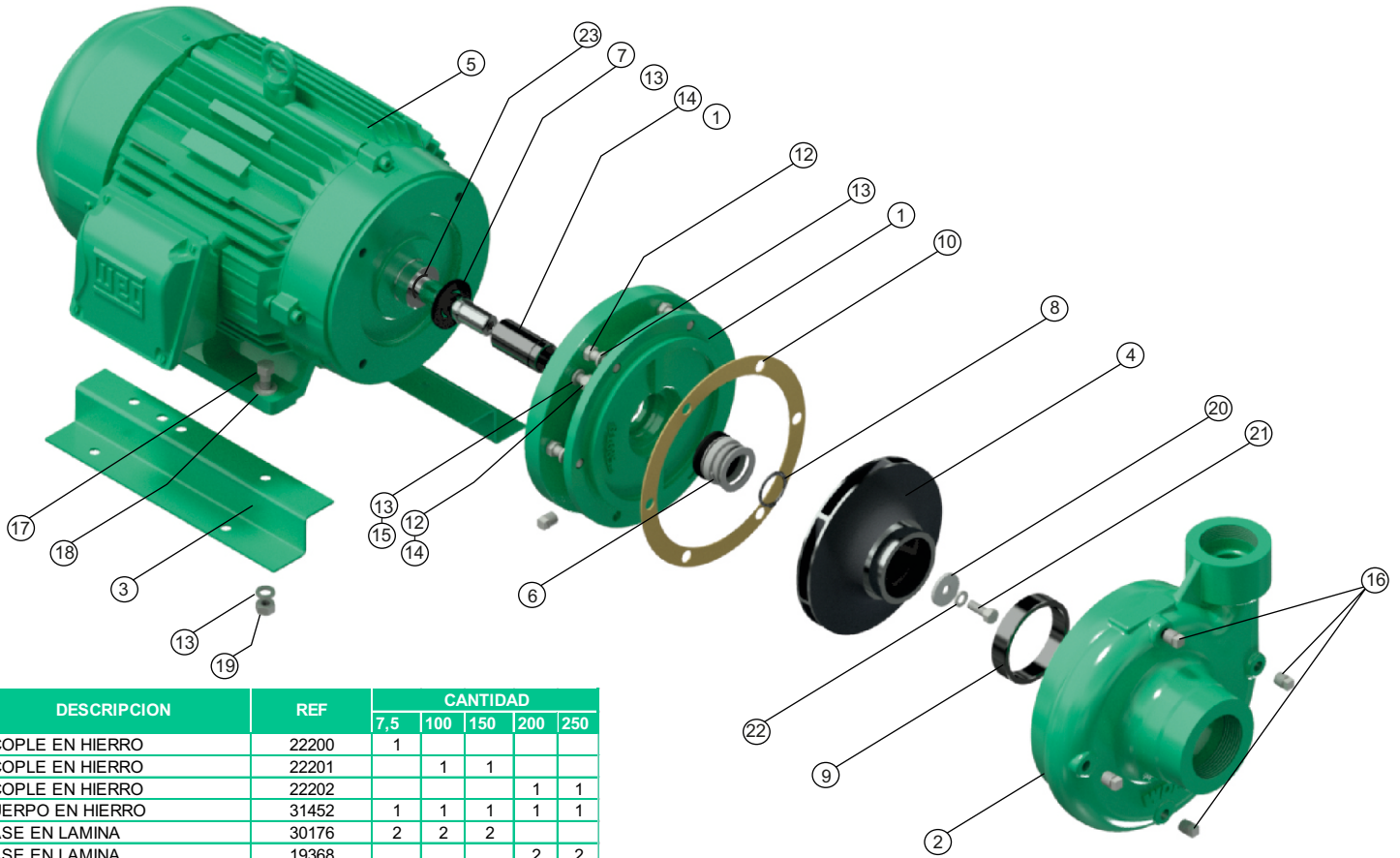
Materiales	
Cuerpo	Hierro fundido ASTM A-48, Clase 30
Impulsor	Hierro fundido ASTM A-48, Clase 30
Sello mecánico	Carbon/Ceramica/Buna-N
Acople intermedio	Hierro fundido ASTM A-48, Clase 30
Empaques	Papel Humedo

Características de la bomba	
Tipo de bomba	Centrífuga
Tipo de acoplamiento	Monobloque
Succión	2-1/2" NPT
Descarga	2" NPT
Tipo de impulsor	Cerrado <small>Balanceado dinámicamente según ISO G6,3</small>
Cantidad de impulsores	1
Tipo de sello	Sello mecánico 1-1/4" TIPO 21 (Segun modelo) Sello mecánico 1-3/4" TIPO 21 (Segun modelo)
Temperatura Max. Líquido	158° F (70 ° C) Continua

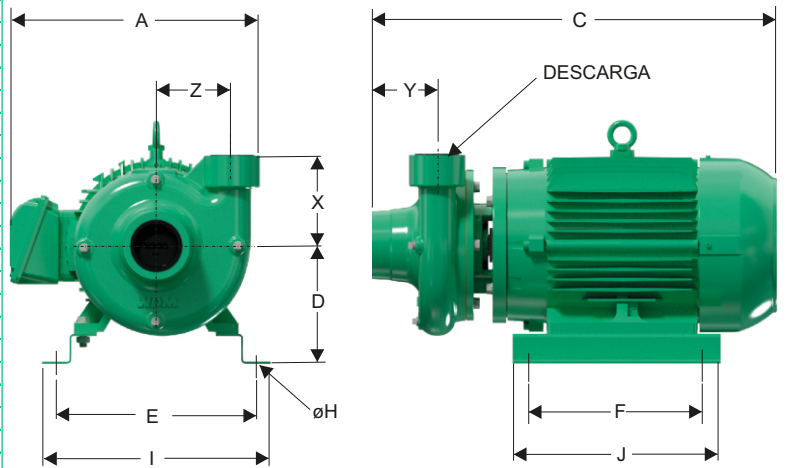
Características del Motor	
Tipo	Eléctrico
Potencia	7.5 a 25.0Hp(según modelo)
Diseño	NEMA JM
Velocidad	3.500 RPM (nominal)
Aislamiento	Clase F
Voltaje	220/440
Factor de servicio	1,15
Frecuencia	60Hz
Fases	3

Aplicaciones	
•	Aprovisionamiento de aguas limpias
•	Recirculacion de agua en torres de enfriamiento
•	Refrigeracion de maquinaria/Circuitos de recirculacion
•	Sistemas de Presión
•	Equipos contraincendio
•	Plantas de tratamiento
•	Equipos de trabajo pesado y continuo
•	Industria petroquimica
•	Acueductos





No	DESCRIPCION	REF	CANTIDAD					
			7,5	100	150	200	250	
1	ACOPLE EN HIERRO	22200	1					
1	ACOPLE EN HIERRO	22201		1	1			
1	ACOPLE EN HIERRO	22202				1	1	
2	CUERPO EN HIERRO	31452	1	1	1	1	1	
3	BASE EN LAMINA	30176	2	2	2			
3	BASE EN LAMINA	19368				2	2	
4	IMPULSOR ø5,000"	15500	1					
4	IMPULSOR ø5,500"	15550		1				
4	IMPULSOR ø6,000"	15601			1			
4	IMPULSOR ø6,500"	15651				1		
4	IMPULSOR ø7,100"	53302					1	
5	MOTOR 7.5 HP 184JM	25000013958	1					
5	MOTOR 10.0 HP 213JM	25000013981		1				
5	MOTOR 15.0 HP 215JM	25000013969			1			
5	MOTOR 20.0 HP 254JM	25000013957				1		
5	MOTOR 25.0 HP 256JM	25000013959					1	
6	SELLO MECANICO 1-1/4"	00050	1	1	1			
6	SELLO MECANICO 1-3/4"	00004				1	1	
7	CAMISA BOMBA GE 213 INOX	23865	1	1	1			
7	CAMISA BOMBA GE 254 INOX	23869				1	1	
8	ANILLO SEEGER REF A-32	17010	1	1	1			
8	ANILLO SEEGER REF A-45	17011					1	1
9	ANILLO DE DESGASTE	30763	1	1	1	1	1	1
10	EMPAQUE PAPEL "B"	30441	1	1	1	1	1	1
11	ARANDELA DE CAUCHO	05163	1	1	1			
11	ARANDELA DE CAUCHO	05164				1	1	
12	TORNILLO 3/8" x 1"NC	02037	10	6	6	6	6	6
13	ARANDELA PRESION 3/8"	02604	14	10	10	10	10	10
14	TORNILLO 1/2" x 1" NC	28935		4	4	4	4	4
15	ARANDELA PRESION 1/2"	02608		8	8	8	8	8
16	TAPON DE 1/4" NPT	03201	5	5	5	5	5	5
17	TORNILLO 3/8" x 1-1/2"NC	02236	4	4	4	4	4	4
18	ARANDELA PLANA DE 3/8"	02553	4	4	4	4	4	4
19	TUERCA HEX 3/8" NC	02502	4	4	4	4	4	4
20	ARANDELA RETENCION	26817	1	1	1			
20	ARANDELA RETENCION	26819				1	1	
21	TORNILLO 3/8" x 1-1/4"NC INOX	02215	1	1	1			
21	TORNILLO 1/2" x 1-1/4"NC INOX	02226				1	1	
22	ARANDELA PRESION 3/8" INOX	02616	1	1	1			
22	ARANDELA PRESION 1/2" INOX	02609				1	1	
23	ANILLO "O" 2-020	17433	1	1	1	1	1	1
23	ANILLO "O" 2-028	17436	1	1	1	1	1	1



Dimensiones en milímetros

MODELO	SUCxDESC	C	A	D	F	E	I	J	X	Y	Z	øh
GE 2B-75	2-1/2" x2"	535	316	156	178	279	316	311	136	102	114	11
GE 2B-100	2-1/2" x2"	571	343	178	178	304	342	311	136	102	114	11
GE 2B-150	2-1/2" x2"	610	343	178	178	304	342	311	136	102	114	11
GE 2B-200	2-1/2" x2"	716	338	160	210	254	308	254	136	102	114	14
GE 2B-250	2-1/2" x2"	716	338	160	210	254	308	254	136	102	114	14