

Modelo	Ref.	Potencia (HP)	Voltaje	H max. (mca) *	Q max. (GPM) **	Succión	Descarga	Peso (kg)
GE 1B 20	1B0205	2.0	220/440	20	94	1-1/4"	1"	31.0
GE 1B 30	1B0206	3.0	220/440	28	110	1-1/4"	1"	32.0
GE 1B 50	1B0207	5.0	220/440	38	127	1-1/4"	1"	52.0
GE 1B 75	1B0208	7.5	220/440	56	135	1-1/4"	1"	58.0
GE 1B 100	1B0209	10.0	220/440	71	135	1-1/4"	1"	85.0

\* La altura (H) máxima se logra con la válvula totalmente cerrada. (mca= metros columna de agua).

\*\* El caudal (Q) máximo se logra con la válvula totalmente abierta. (gpm= galones por minuto).

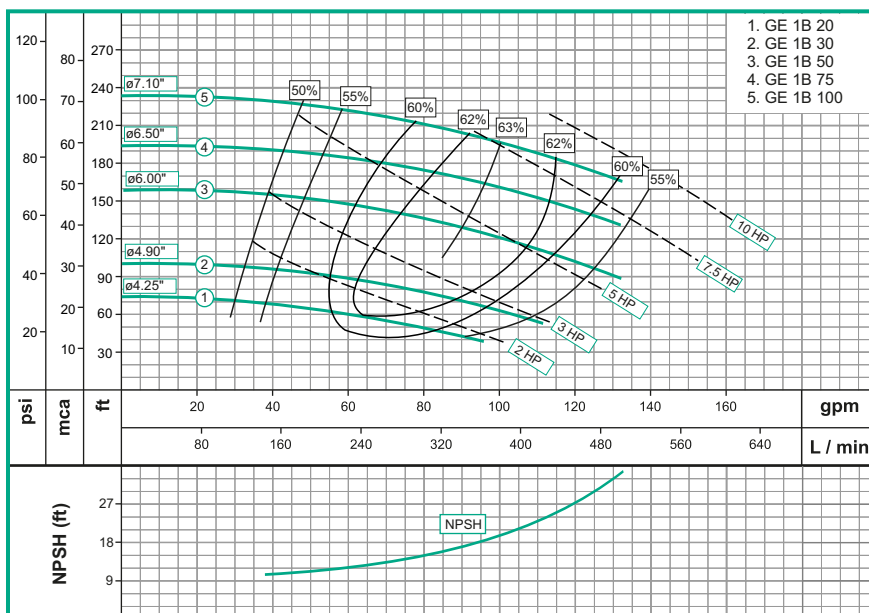


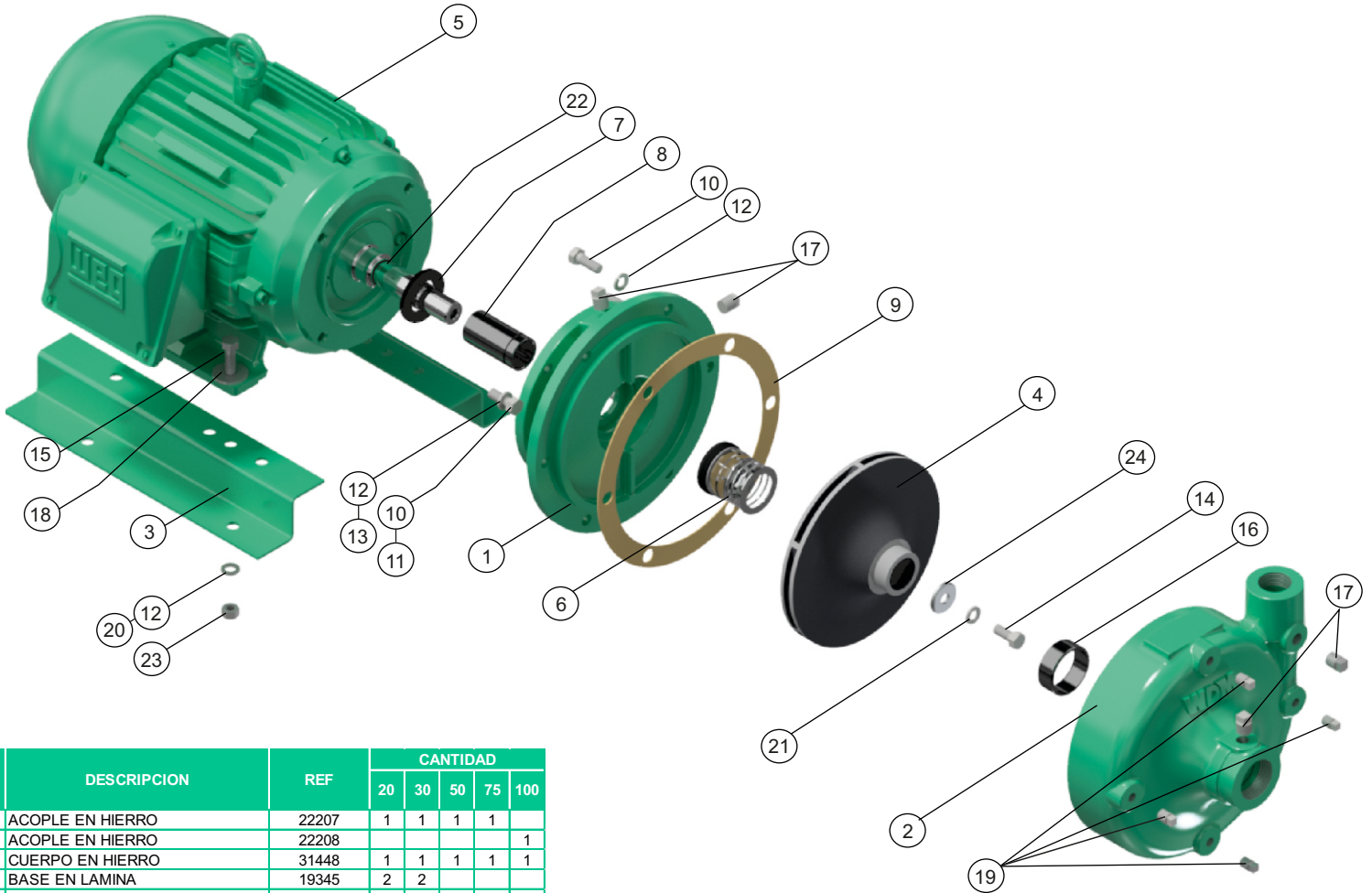
Materiales	
Cuerpo	Hierro fundido ASTM A-48, Clase 30
Impulsor	Hierro fundido ASTM A-48, Clase 30
Sello mecánico	Carbon/Ceramica/Buna-N
Acople intermedio	Hierro fundido ASTM A-48, Clase 30
Empaques	Papel Humedo

Características de la bomba	
Tipo de bomba	Centrífuga
Tipo de acoplamiento	Monobloque
Succión	1-1/4" NPT
Descarga	1" NPT
Tipo de impulsor	Cerrado <small>Balanceado dinámicamente según ISO G6,3</small>
Cantidad de impulsores	1
Tipo de sello	Sello mecánico 1-1/4" TIPO 1
Temperatura Max. Líquido	158° F (70 ° C) Continua

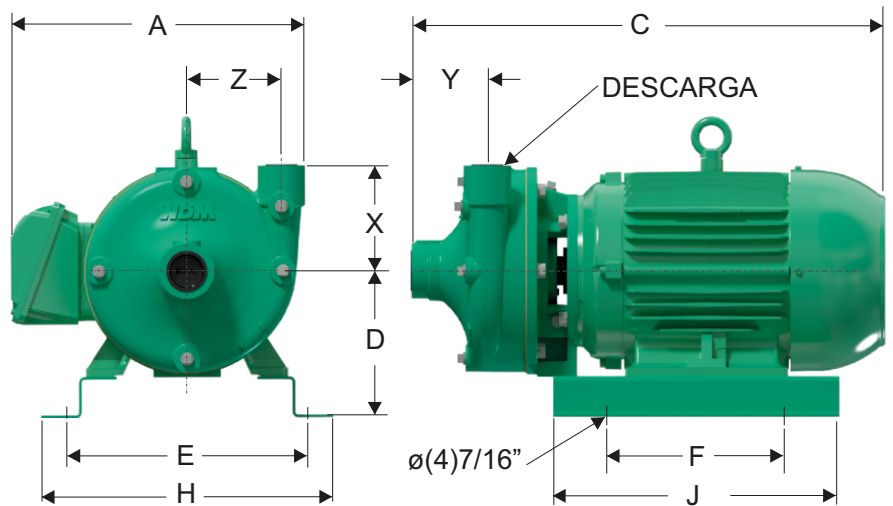
Características del Motor	
Tipo	Eléctrico
Potencia	2.0 -10.0Hp(Segun modelo)
Diseño	NEMA JM
Velocidad	3.500 RPM (nominal)
Aislamiento	Clase F
Voltaje	220/440
Factor de servicio	1,15
Frecuencia	60Hz
Fases	3

Aplicaciones	
•	Aprovisionamiento de aguas limpias
•	Recirculacion de agua en torres de enfriamiento
•	Refrigeracion de maquinaria/Circuitos de recirculacion
•	Sistemas de Presión
•	Equipos contraincendio
•	Plantas de tratamiento
•	Riego por goteo
•	Llenado de tanque bajo y tanque alto





N°	DESCRIPCION	REF	CANTIDAD					
			20	30	50	75	100	
1	ACOPLE EN HIERRO	22207	1	1	1	1		
1	ACOPLE EN HIERRO	22208						1
2	CUERPO EN HIERRO	31448	1	1	1	1	1	
3	BASE EN LAMINA	19345	2	2				
3	BASE EN LAMINA	30176			2	2		N/A
4	IMPULSOR ø4,25"	12425	1					
4	IMPULSOR ø4,90"	12490		1				
4	IMPULSOR ø6,00"	12600			1			
4	IMPULSOR ø6,50"	12650					1	
4	IMPULSOR ø7,10"	53297						1
5	MOTOR 2,0HP TRIFASICO	25000013977	1					
5	MOTOR 3,0HP TRIFASICO	25000013978		1				
5	MOTOR 5,0HP TRIFASICO	25000013979			1			
5	MOTOR 7,5HP TRIFASICO	25000013958					1	
5	MOTOR 10,0HP TRIFASICO	25000013981						1
6	SELLO MECANICO 1-1/4" T1	00028	1	1	1	1	1	1
7	ARANDELA DE CAUCHO	05163	1	1	1	1	1	1
8	CAMISA INOXIDABLE	23865	1	1	1	1	1	1
9	EMPAQUE PAPEL	30441	1	1	1	1	1	1
10	TORNILLO 3/8" x 1"NC	02037	10	10	10	10	10	6
11	TORNILLO 1/2" x 1-1/4"NC	02224						4
12	ARANDELA DE PRESION 3/8"	02604	10	10	14	14	6	
13	ARANDELA DE PRESION 1/2"	02608						4
14	TORNILLO 3/8" x 1-1/4" INOXIDABLE	02215	1	1	1	1	1	1
15	TORNILLO 5/16x1-1/4 NC	02220	4	4				
15	TORNILLO 3/8" x 1-1/4"NC	02236			4	4		
16	ANILLO DE DESGASTE	30741	1	1	1	1	1	1
17	TAPON DE 1/4" NPT	03201	4	4	4	4	4	4
18	ARANDELA PLANA DE 5/16"	02552	4	4				
18	ARANDELA PLANA DE 3/8"	02553			4	4		
19	TAPON DE 1/8" NPT	03199	4	4	4	4	4	4
20	ARANDELA DE PRESION 5/16"	02602	4	4				
21	ARANDELA DE PRESION 3/8"INOX	02616	1	1	1	1	1	1
22	ANILLO "O" 2-020	17433	1	1	1	1	1	1
23	TUERCA DE 5/16"	02501	4	4				
23	TUERCA DE 3/8"	02502			4	4		
24	ARANDELA DE RETENCION	26814	1	1	1	1	1	1



DIMENSIONES EN MILIMETROS

MODELO	SUCxDESC	C	A	E	D	I	F	J	X	Y	Z
GE 1B 20	1-1/4" x 1"	470	286	246	127	283	181	225	114	83	103
GE 1B 30	1-1/4" x 1"	489	321	297	152	334	181	225	114	83	103
GE 1B 50	1-1/4" x 1"	514	349	279	159	318	178	311	114	83	103
GE 1B 75	1-1/4" x 1"	514	349	279	159	318	178	311	114	83	103
GE 1B 100	1-1/4" x 1"	556	349	216	133	248	140	187	114	83	103